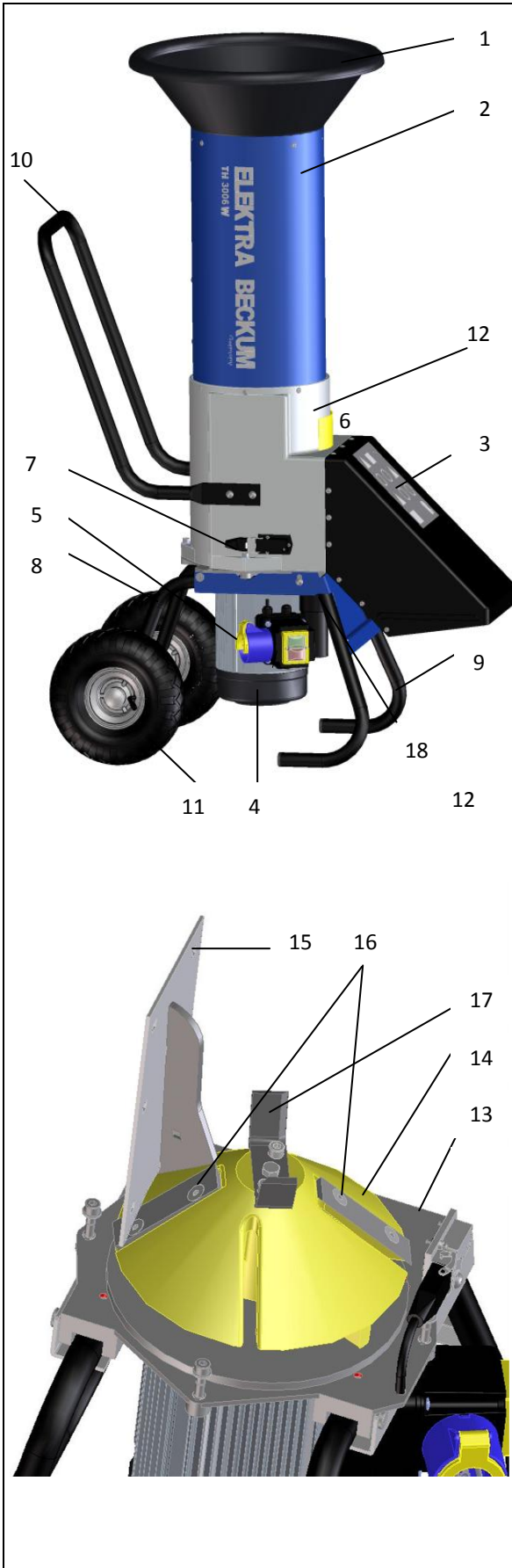


Ersatzteilliste

TH 3006 W und TH 3006 D



- | | |
|---|----------|
| 1. Trichter BR 250 | 156154 |
| 2. Einfüllzylinder BR 250 | 145714 |
| 3. Auswurfkasten mit Auswurfblech BR 250 | 159170 |
| 4a.Motor TH3006W bitte Anfragen mit Serien Nr. | |
| 4b.Motor TH 3006D bitte Anfragen mit Serien Nr. | |
| 5a.Schalter TH 3006W | 156177 |
| 5b.Schalter TH 3006D | 156178 |
| 6. Anbaustecker | 157094 |
| 7. Wiedereinschaltsperre | 157093 |
| 8.Fahrgestell | 157076 |
| 9. Fahrgestell Wippe | 157077 |
| 10.Griff | 141414 |
| 11.Rad Luftbereift | 157097 |
| 12.Gehäuse BR 250 | 158166 |
| 13.Motorflansch bitte Anfragen mit Serien Nr. | |
| 14. Kegelkopf bitte Anfragen mit Serien Nr. | |
| 15.Gegenschneide | 158195 |
| 16.Schneidmesser | 40712003 |
| 17.Vorzerkleinerer | 40712005 |
| 18.Rollenendschalter | 156179 |