

Betriebsanleitung

TH 3006 W und TH 3006 D

Schutzeinrichtungen und notwendige Sicherheitskleidung

• Der Häcksler ist mit einem Sicherheitsschalter ausgestattet. Wird die Maschine angehoben oder über die Räder gekippt, schaltet die Maschine aus.

① Achten Sie darauf, dass der Häcksler auf einer ausreichend ebenen Fläche steht und die Räder, wie auch die vorderen Stützen, einen festen Stand haben.

• Den Häcksler nur mit fest montiertem Einfülltrichter (→Bild 1, [1]) und Einfüllzylinder (→Bild 1, [2]) in Betrieb nehmen. Kontrollieren Sie den festen Sitz der Schrauben (→Bild 1, [21]).

• Die Wiederanlaufperre (→Bild 1, [13]) nicht demontieren oder untauglich machen.

• Immer Schutzbrille, schnittfeste Schutzhandschuhe und festes Schuhwerk tragen! Bei längerem Gebrauch zusätzlich einen Gehörschutz tragen.

• **⚠️ Zusätzliche Sicherheit bietet die Verwendung eines vorgehaltenen Fehlstrom-Schutzschalters!**

Welche Gefahren bestehen trotzdem?

- Wenn der Motor eingeschaltet ist, niemals in den Einfüllzylinder (→Bild 1, [2]) hineingreifen oder schauen.
- Wenn der Motor eingeschaltet ist, niemals in den Auswurf (→Bild 1, [3]) hineingreifen oder schauen.
- Unbeteiligte Personen, Kinder und Tiere vom Arbeitsbereich fernhalten!

Piktogramme auf dem Gerät


	Allgemeines Gefahrenzeichen
	Gefahr: Hand abschneiden/abscheren!
	Gefahr: Quetschen durch rotierende Teile!
	Gefahr: Wegspritzendes Material!
	Gefahr: Abschneiden, Durchtrennen!
	Verbot: Gerät nicht bei Regen oder Schnee betreiben!
	Verbot: Gerät nicht mit Wasserstrahl reinigen!
	Gebot: Augen- und Gehörschutz tragen!
	Gebot: Schutzhandschuhe tragen!
	Gebot: Ausreichenden Sicherheitsabstand einhalten!

Betriebsanleitung

TH 3006 W und TH 3006 D

3. Den Häcksler bedienen

Vorbereitungen

	⚠ GEFAHR!
	Lebensgefahr durch Stromschlag! Den Häcksler nur mit einer vorschriftsmäßig geerdeten Netzsteckdose verbinden! Vorgeschalteten Fehlstrom-Schutzschalter verwenden! Im Ernstfall: Sofort das Gerät ausschalten. Erste-Hilfe in Anspruch nehmen und einen Arzt aufsuchen!

1. Vor dem Herstellen der Netzverbindung die Anschlusswerte anhand des Typenschilds und der technischen Daten (→ Abschnitt 7.) überprüfen.
2. Für den Netzanschluss (→Bild 1, [7]) ein geeignetes Netzkabel bereithalten, z. B. Gummi-Verlängerungsleitung (→ Abschnitt 7.).

⚠ Besonders geeignet sind handelsübliche, rote Spezial-Verlängerungskabel für Garten- und Baumaschinen. Sie werden, bedingt durch ihre auffällige Farbe, seltener übersehen.

Immer kontrollieren!

- Der Einfüllzylinder (→Bild 1, [2]) ist mit allen 3 Schrauben (→Bild 1, [21]) fest montiert.
- Im Einfüllzylinder (→Bild 1, [2]) befindet sich kein Material. Der Motor kann frei drehen.

Den Häcksler aufstellen

Zum Befördern und Aufstellen besitzt das Gerät Räder und Standfüße.




Bild 3: Häcksler blockieren

1. Die Räder mit dem Fuß an der Radachse (→Bild 3, [9]) blockieren und vorsichtig kippen.
2. Häcksler zum Einsatzort fahren und aufstellen. Auf ebenen und sicheren Untergrund achten!
3. Richtung des Auswurfs (→Bild 1, [3]) so wählen, dass das zerkleinerte Material problemlos ausgeworfen werden kann und keine Gefährdung darstellt.
4. Das Netzkabel mit einer vorschriftsmäßig geerdeten Netzsteckdose verbinden.
5. Das Netzkabel zum Gerät verlegen. Dabei Folgendes beachten:

⚠ Das Netzkabel so verlegen, dass ein Stolpern verhindert wird! Andere Personen aufmerksam machen!

Bei Verwendung einer Kabeltrommel das Netzkabel vollständig abwickeln, um eine Überhitzung zu vermeiden.

	⚠ WARNUNG!
	Verletzungsgefahr durch drehende Messer und umherfliegende Teile! Wenn der Motor eingeschaltet ist, nicht in den Einfüllzylinder oder den Auswurf schauen oder hinein greifen! Im Ernstfall: Sofort das Gerät ausschalten, Erste-Hilfe in Anspruch nehmen und einen Arzt aufsuchen!

Betriebsanleitung

TH 3006 W und TH 3006 D

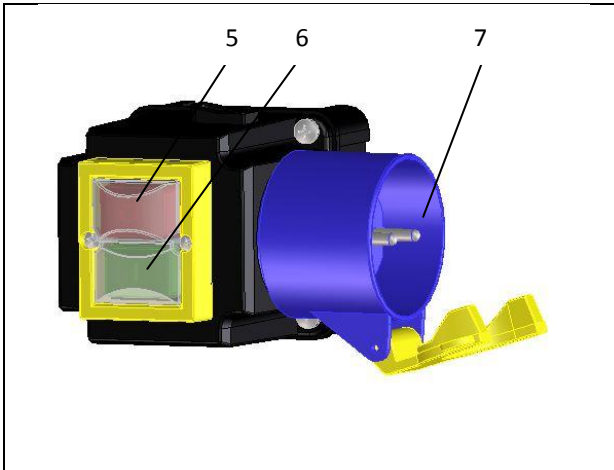


Bild 4: Netzanschluss und Bedienelemente

1. Den Stecker der Netzzuleitung in den geräteseitigen Netzanschluss (→Bild 4, [7]) stecken.
 2. Die grüne EIN-Taste (→Bild 4, [6]) drücken.
- Der Motor ist eingeschaltet und dreht im Leerlauf.

Die Drehrichtung beachten

Das Gerät kann nur dann schneiden, wenn die Drehrichtung stimmt. Wenn die Drehrichtung der Drehstrommaschine TH 3006 D nicht dem Pfeil auf dem Gehäuse entspricht, gehen Sie folgendermaßen vor:

1. Die rote AUS-Taste (→Bild 4, [5]) drücken.
2. **⚠ Gefahr durch noch drehende Messer!** Stets den Stillstand des Motors abwarten!
3. Den Netzstecker aus dem Netzanschluss (→Bild 4, [7]) des Häckslers ziehen!

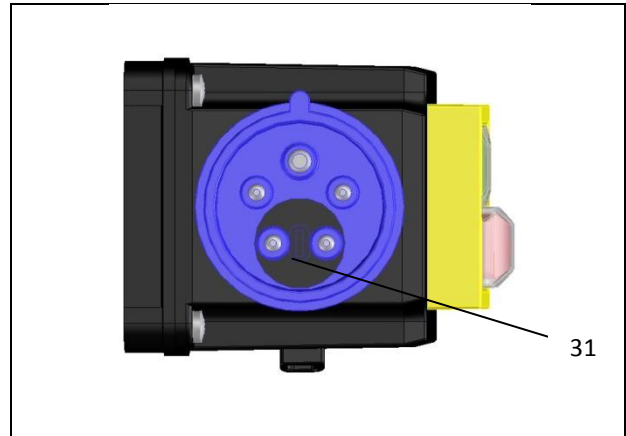


Bild 5: Phasenwender

4. Den Phasenwender (→ Bild 5, [31]) im Netzanschluss mit einem geeigneten Schraubendreher um 180° drehen.
5. Netzkabel wieder in den Netzanschluss (→Bild 4, [7]) des Häckslers stecken.
6. Die grüne EIN-Taste (→Bild 4, [6]) drücken.

Mit dem Häcksler häckseln

⚠ Sich während des Häckselns nicht im Auswurfbereich aufhalten!

Das zu häckselnde Material nach und nach locker in den Einfüllzylinder geben.

- Längeres Häckselgut zusätzlich mit der Hand halten.
- Das Material nicht nachstopfen, sondern nacheinander einfüllen.
- Um einen Rückstau zu vermeiden, das ausgeworfene Häckselgut regelmäßig vor dem Auswurf entfernen!

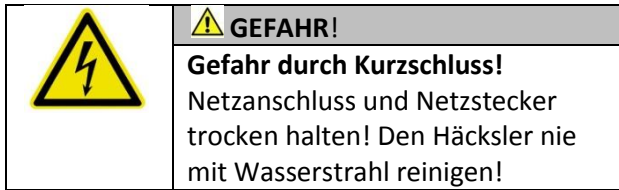
Den Häcksler ausschalten

1. Warten, bis das Häckselmaterial vollständig ausgeworfen und der Einfüllzylinder (→Bild 1,[2]) leer ist.
2. Die rote AUS-Taste (→ Bild 4, [5]) drücken.
3. **⚠ Gefahr durch noch drehende Messer!** Stets den Stillstand des Motors abwarten!
4. Den Netzstecker aus dem Netzanschluss (→Bild 4, [7]) des Häckslers ziehen!

Betriebsanleitung

TH 3006 W und TH 3006 D

Den Häcksler reinigen und aufbewahren



Häcksler ist ausgeschaltet, Messer steht still und Netzkabel ist abgezogen (→ Abschnitt 3, Den Häcksler ausschalten)?

1. Gegebenenfalls Materialreste aus dem Einfüllzylinder (→Bild 1, [2]) entfernen.
2. Vor dem Aufbewahren den Häcksler mit einem Handbesen oder einem feuchten Tuch äußerlich reinigen.
3. Um Rost zu vermeiden, den Häcksler trocken und überdacht aufbewahren.

4. Instandhaltung und Montagearbeiten

Hinweise zur Wartung

Der Häcksler ist weitgehend wartungsfrei.

Messer, Vorzerkleinerer und Gegenschneide unterliegen dem Verschleiß. Sie können bei Bedarf fachgerecht nachgeschliffen bzw. ausgewechselt werden.

Empfehlung des Herstellers: Funktionsprüfung durch einen befugten Fachbetrieb mindestens einmal jährlich durchführen lassen.

Hinweise zur Reparatur

- Reparaturarbeiten dürfen nur von einem befugten Fachbetrieb durchgeführt werden!
- Ausschließlich Original-Ersatzteile des Herstellers verwenden!
- Alle Arbeiten an den elektrischen Teilen des Häckslers ausschließlich von qualifiziertem Elektro-Fachpersonal ausführen lassen!

Einfüllzylinder abmontieren/montieren

So montieren Sie den Einfüllzylinder ab:

- Häcksler ist ausgeschaltet, Messer steht still (→ Abschnitt 3., Den Häcksler ausschalten)?,

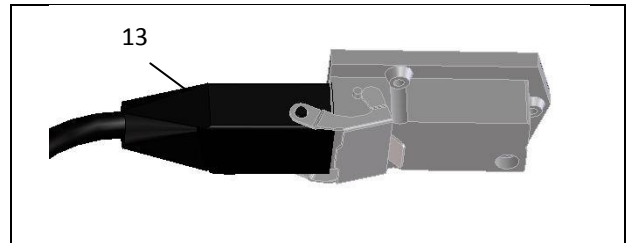


Bild 6: Wiederanlaufsperr

1. Die Wiederanlaufsperr [13] entriegeln und abziehen.

⚠ Der Einfüllzylinder ist schwer! Eventuell zu zweit arbeiten.

2. Die 3 Schrauben (→Bild 1, [21]) lösen.
3. Vorsichtig den Einfüllzylinder (→Bild 1, [2]) nach oben abnehmen und ablegen.

So montieren Sie den Einfüllzylinder:

1. Damit der Einfüllzylinder später richtig aufliegt, unbedingt Kegelkopf (→Bild 1, [17]), Motorflansch (→Bild 1, [16]) und Auflagefläche des Einfüllzylinders (→Bild 1, [2]) gründlich reinigen.

① Wenn nötig, ein Stück Holz oder eine Messingdraht- Bürste verwenden.

2. Vorsichtig den Einfüllzylinder (→Bild 1, [2]) von oben wieder aufsetzen und mit den 3 Schrauben (→Bild 1, [21]) befestigen.

Kontrollieren Sie den festen Sitz der 3 Schrauben (→Bild 1, [21]).

3. Die Wiederanlaufsperr (→Bild 1, [13]) einstecken und verriegeln.

Betriebsanleitung

TH 3006 W und TH 3006 D

Vorzerkleinerer/ Hauptmesser wechseln

Wechseln Sie die Messer, wenn sie stumpf oder verbogen sind (→ Abschnitt 5.).

Einfüllzylinder abmontieren (→ Abschnitt 4.).

⚠ Die Messer sind sehr scharf! Unbedingt schnittsichere Schutzhandschuhe tragen und vorsichtig verfahren.

1. Kegelkopf (→Bild 1, [17]) und Motorflansch (→Bild 1, [16]) gründlich reinigen.

① Wenn nötig, ein Stück Holz oder eine Messingdraht- Bürste verwenden.

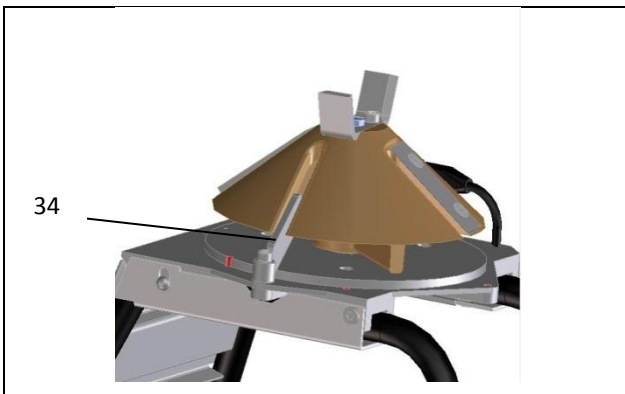


Bild 7: Kegelkopf-Stopp

2. Zum Arretieren des Kegelkopfes den Kegelkopf-Stopp (→Bild 7, [34]) fest an den Motorflansch anschrauben.

⚠ Verletzungsgefahr: Der Innensechskantschlüssel kann beim Abschrauben der Messer abrutschen!
Extralangen Innensechskantschlüssel verwenden!

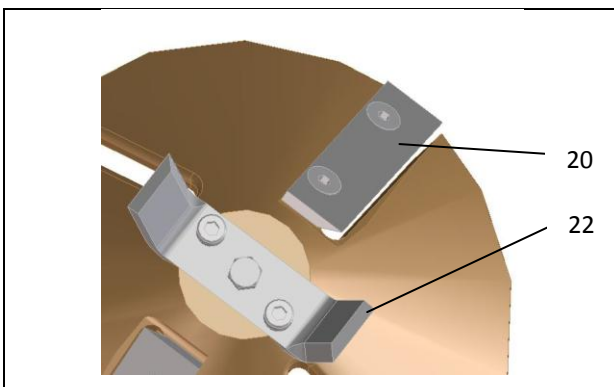


Bild 8: Vorzerkleinerer und Hauptmesser

⚠ Verletzungsgefahr durch nicht angeschraubte Messer!

3. Vorzerkleinerer (→Bild 8, [22]) bzw. Hauptmesser (→Bild 8, [20]) abschrauben.

4. Neuen Vorzerkleinerer bzw. neues Hauptmesser festschrauben.

Darauf achten, dass die Auflageflächen sauber sind.

5. Überprüfen Sie nochmals den festen Sitz der Schrauben.

6. Den Kegelkopf-Stopp (→Bild 8, [34]) abmontieren und entnehmen.

7. Einfüllzylinder wieder montieren (→ Abschnitt 4.)

5. Störungsbeseitigung

Der Häcksler kann nicht eingeschaltet werden

Die Spannungsversorgung fehlt

- Ggf. vorgeschaltete Sicherungen einschalten.
- Elektrische Zuleitung von qualifiziertem Elektrofachpersonal prüfen und ggf. reparieren lassen.

Wiederanlaufsperr (→ Bild 1,[13]) ist getrennt?

- Wiederanlaufsperr einstecken und verriegeln

Sicherheitsschalter nicht eingerastet?

- Fremdkörper zwischen Untergestell und Gehäuse. Fremdkörper entfernen
- Untergestell beschädigt/ verbogen. Maschine zur Reparatur geben.

Hat der Übertemperatur-Wächter der Leitungstrommel ausgelöst?

- Leitung vollständig abwickeln, Leitungstrommel abkühlen lassen und Übertemperatur-Wächter wieder einschalten.

Wurde ein falsches Netzkabel verwendet und der interne Schutzschalter hat ausgelöst?

- Ordnungsgemäßes Netzkabel verwenden (→ Abschnitt 7.).

Ist der Häcksler verklemmt/verstopft und deshalb hat der interne Schutzschalter ausgelöst?

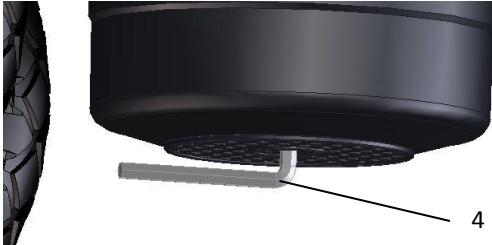
Betriebsanleitung

TH 3006 W und TH 3006 D

Der Häcksler kann nicht eingeschaltet werden

Häcksler ist ausgeschaltet, Messer steht still und Netzkabel ist abgezogen (→ Abschnitt 3., Den Häcksler ausschalten)?

Gegebenenfalls Materialreste von oben aus dem Einfüllzylinder herausziehen.



Manchmal hilft es auch den Kegelkopf zu bewegen, um die Verstopfung zu beseitigen: Innensechskantschlüssel von unten am Motor [4] ansetzen und Kegelkopf bewegen.

Wenn das nicht hilft:

Einfüllzylinder demontieren (→ Abschnitt 4).

⚠ Die Messer sind sehr scharf! Unbedingt Schutzhandschuhe tragen und vorsichtig vorgehen.

Einfüllzylinder (→Bild 1, [2]), Kegelkopf (→Bild 1, [17]), Motorflansch (→Bild 1, [16]) und Auswurf (→Bild 1, [3]) gründlich von Materialresten befreien und reinigen.

① Wenn nötig, ein Stück Holz oder eine Messingdraht- Bürste verwenden.

Einfüllzylinder wieder montieren (→Abschnitt 4).

Häcksler wieder in Betrieb nehmen.

Unbefriedigendes Häcksel-Ergebnis

Sind die Messer stumpf oder falsch geschliffen?

⚠ Messer dürfen nur von qualifiziertem Fachpersonal geschliffen werden!

Messer gegen neue bzw. neu geschliffene austauschen (→Abschnitt 7).

Ist die Gegenschneide (→Bild 1,[18]) im Einfüllzylinder verbogen oder beschädigt?

Gegenschneide von qualifiziertem Fachpersonal richten oder ersetzen lassen.

Falsches Netzkabel?

Ordnungsgemäßes Netzkabel verwenden (→Abschnitt 7)

6. Entsorgung

• Zur Entsorgung den Häcksler sachgerecht demontieren.

• Die Einzelteile sachgerecht nach Stoffen trennen und der Wiederverwertung zuführen.

• Nicht wiederverwertbare Teile und Materialien als Abfall entsorgen. Dabei die geltenden Abfallvorschriften beachten!

Die vorgeschaltete Sicherung löst beim Einschalten aus

Ist die richtige Sicherung installiert (→Abschnitt 7)

⚠ Die Sicherung darf nicht einfach durch eine stärkere ersetzt werden!

Sicherung von qualifiziertem Elektrofachpersonal prüfen und ggf. ersetzen lassen.

