

TH 3006 W / TH 3006 D

Originalbetriebsanleitung



Art. Nr.: 40711005 – TH 3006 W / Art. Nr.: 40711006 – TH 3006 D

Stand: November 2019

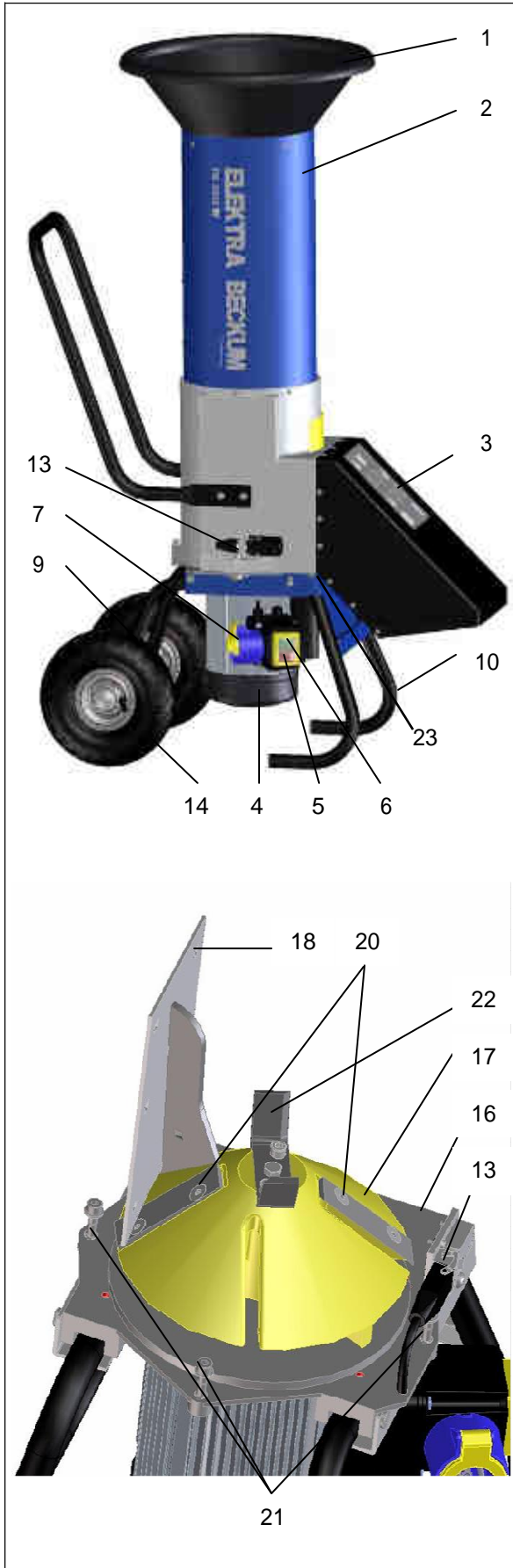


Bild 1: Wichtige Bestandteile des Häckslers



GEFAHR!

Verletzungsgefahr durch falsche Verhaltensweise: Lesen Sie vor dem Betrieb unbedingt diese Betriebsanleitung. Nur wer diese gelesen und verstanden hat, darf das Gerät bedienen.

1. Der Häcksler

Der Häcksler ist ein sehr robustes und vielseitig einsetzbares Gerät zum Häckseln der verschiedensten Materialien. Er arbeitet zuverlässig, ist leicht zu bedienen und einfach an Ort und Stelle zu transportieren.

Geräteaufbau und Funktion

Die in Bild 1 dargestellten Bauteile haben folgende Funktion:

- 1 **Einfülltrichter:** Hier füllen Sie das Häckselgut ein.
- 2 **Einfüllzylinder mit Gehäuse:** Durch diesen gelangt das Häckselgut zur Zerkleinerungseinheit.
- 3 **Auswurf:** Hier wird das Häckselgut ausgeworfen.
- 4 **Motor:** Er treibt den Kegelkopf mit den Messern an.
- 5 **Rote AUS-Taste:** Hier schalten Sie den Motor aus.
- 6 **Grüne EIN-Taste:** Hier schalten Sie den Motor ein.
- 7 **Netzanschluss:** Hier schließen Sie den Netzstecker der Netzzuleitung an den Häcksler an.
- 9 **Fußstütze:** Sie dient zum Kippen des Häckslers zum Transport.
- 10 **Standfüße:** Sie sorgen zusammen mit den Rädern für den sicheren Stand.
- 13 **Wiederanlauf Sperre:** Dieses Sicherheitsbauteil bewirkt, dass der Motor bei abmontiertem Einfüllzylinder nicht anlaufen kann.
- 14 **Rad (2 Stück):** Dient zum Transport des Häckslers.
- 16 **Motorflansch:** Hieran ist der Motor befestigt.
- 17 **Kegelkopf:** Dieser wird vom Motor gedreht, auf ihm sind der Vorzerkleinerer und die beiden Hauptmesser befestigt.
- 18 **Gegenschneide:** Sitzt im Gehäuse und stützt das Häckselgut während des Zerkleinerns ab.
- 20 **Hauptmesser (2 Stück):** Sie schneiden das Häckselgut fein.
- 21 **Schraube:** Befestigt den Einfüllzylinder am Motorflansch.
- 22 **Vorzerkleinerer:** Er hackt das Häckselgut grob vor und führt es den Hauptmessern zu.
- 23 **Rollentaster:** Diese Sicherheitseinrichtung schaltet den Motor im gekippten Zustand ab.

Zubehör

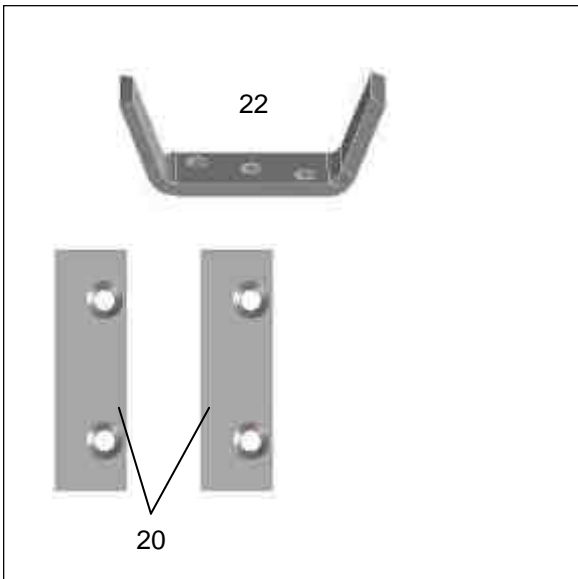


Bild 2: Zubehör

Pos.	Artikel-Nr.	Bezeichnung
20	40712003	Ersatzmesser
22	40712005	Vorzerkleinerer

2. Wichtige Sicherheitshinweise

Vorab

Der Häcksler ist ein einfach zu bedienendes Gerät. Er bietet bei hoher Leistungsfähigkeit ein nach menschlichem Ermessen hohes Maß an Sicherheit. Trotzdem sind der richtige Einsatz des Geräts und die aufmerksame und umsichtige Bedienung Grundvoraussetzung für einen gefahrlosen Betrieb. Die Missachtung der Sicherheitshinweise kann schwere Verletzungen nach sich ziehen.

Wie Sie den Häcksler richtig einsetzen!

- Den Häcksler nur zum Zerkleinern von Gartenabfällen (Heckenschnitt, Äste, Wurzeln, Obst, Laub), Küchenabfällen, Papier und Weichkunststoffteilen (Styropor, Gummi, Weich-PVC, Kunststoffflaschen) verwenden.
- Den Häcksler während des Betriebes stets beaufsichtigen!
- Immer einen sicheren Einsatzort aussuchen. Dieser muss eben sein und das freie Einfüllen des Häckselguts ermöglichen.
- Nur die in dieser Betriebsanleitung beschriebenen Tätigkeiten durchführen. Alle anderen Arbeiten darf nur gewerbliches Fachpersonal durchführen, das sich beim Hersteller zuvor informiert hat.
- Bei jedem Bediener- und Besitzerwechsel oder bei leihweiser Überlassung an andere Personen die Betriebsanleitung mitgeben!

Was nicht erlaubt ist!

- Keine nasse Erde in den Einfüllzylinder (→ Bild 1, [2]) geben!
- Kein Material, das härter als Holz ist (z. B. Glas, Metall, Stein), in den Einfüllzylinder (→ Bild 1, [2]) geben!
- Den Häcksler nicht bei Niederschlägen (Regen/ Schnee) verwenden!
- Anbauten und Veränderungen, die die Betriebssicherheit beeinflussen können, sind verboten!
- Wenn am Häcksler oder an der Netzzuleitung Schäden oder Mängel festgestellt werden, den Häcksler sofort außer Betrieb setzen. Bis zur völligen Instandsetzung die weitere Benutzung verhindern!
- Jede andere Verwendung als die Beschriebene kann gefährlich sein und ist deshalb untersagt!

Wer darf den Häcksler bedienen?

- Nur Personen über 16 Jahren dürfen den Häcksler bedienen!
- Diese Personen müssen geistig und körperlich in der Lage sein, das Gerät zu bedienen.

Betriebsanleitung TH3006W und TH3006D

Schutzeinrichtungen und notwendige Sicherheitskleidung

• Der Häcksler ist mit einem Sicherheitsschalter ausgestattet. Wird die Maschine angehoben oder über die Räder gekippt, schaltet die Maschine aus.

① Achten Sie darauf, dass der Häcksler auf einer ausreichend ebenen Fläche steht und die Räder, wie auch die vorderen Stützen, einen festen Stand haben.

• Den Häcksler nur mit fest montiertem Einfülltrichter (→Bild 1, [1]) und Einfüllzylinder (→Bild 1, [2]) in Betrieb nehmen. Kontrollieren Sie den festen Sitz der Schrauben (→Bild 1, [21]).

• Die Wiederanlaufsperrung (→Bild 1, [13]) nicht demontieren oder untauglich machen.

• Immer Schutzbrille, schnittfeste Schutzhandschuhe und festes Schuhwerk tragen! Bei längerem Gebrauch zusätzlich einen Gehörschutz tragen.

• **⚠ Zusätzliche Sicherheit bietet die Verwendung eines vorgehaltenen Fehlstrom-Schutzschalters!**

Welche Gefahren bestehen trotzdem?

• Wenn der Motor eingeschaltet ist, niemals in den Einfüllzylinder (→Bild 1, [2]) hineingreifen oder schauen.

• Wenn der Motor eingeschaltet ist, niemals in den Auswurf (→Bild 1, [3]) hineingreifen oder schauen.


• Unbeteiligte Personen, Kinder und Tiere vom Arbeitsbereich fernhalten!

Piktogramme auf dem Gerät

	Allgemeines Gefahrenzeichen
	Gefahr: Hand abschneiden/abscheren!
	Gefahr: Quetschen durch rotierende Teile!
	Gefahr: Wegspritzendes Material!
	Gefahr: Abschneiden, Durchtrennen!
	Verbot: Gerät nicht bei Regen oder Schnee betreiben!
	Verbot: Gerät nicht mit Wasserstrahl reinigen!
	Gebot: Augen- und Gehörschutz tragen!
	Gebot: Schutzhandschuhe tragen!
	Gebot: Ausreichenden Sicherheitsabstand einhalten!

3. Den Häcksler bedienen

Vorbereitungen

	⚠ GEFAHR!
	<p>Lebensgefahr durch Stromschlag! Den Häcksler nur mit einer vorschriftsmäßig geerdeten Netzsteckdose verbinden! Vorgeschalteten Fehlstrom-Schutzschalter verwenden! Im Ernstfall: Sofort das Gerät ausschalten. Erste-Hilfe in Anspruch nehmen und einen Arzt aufsuchen!</p>

1. Vordem Herstellen der Netzverbindung die Anschlusswerte anhand des Typenschildes und der technischen Daten (→ Abschnitt 7.) überprüfen.
2. Für den Netzanschluss (→ Bild 1, [7]) ein geeignetes Netzkabel bereithalten, z. B. Gummi-Verlängerungsleitung (→ Abschnitt 7.).

⚠ Besonders geeignet sind handelsübliche, rote Spezial-Verlängerungskabel für Garten- und Baumaschinen. Sie werden, bedingt durch ihre auffällige Farbe, seltener übersehen.

Immer kontrollieren!

- Der Einfüllzylinder (→ Bild 1, [2]) ist mit allen 3 Schrauben (→ Bild 1, [21]) fest montiert.
- Im Einfüllzylinder (→ Bild 1, [2]) befindet sich kein Material. Der Motor kann frei drehen.

Den Häcksler aufstellen

Zum Befördern und Aufstellen besitzt das Gerät Räder und Standfüße.




Bild 3: Häcksler blockieren

1. Die Räder mit dem Fuß an der Radachse (→ Bild 3, [9]) blockieren und vorsichtig kippen.
2. Häcksler zum Einsatzort fahren und aufstellen. Auf ebenen und sicheren Untergrund achten!
3. Richtung des Auswurfs (→ Bild 1, [3]) so wählen, dass das zerkleinerte Material problemlos ausgeworfen werden kann und keine Gefährdung darstellt.
4. Das Netzkabel mit einer vorschriftsmäßig geerdeten Netzsteckdose verbinden.
5. Das Netzkabel zum Gerät verlegen. Dabei Folgendes beachten:

⚠ Das Netzkabel so verlegen, dass ein Stolpern verhindert wird! Andere Personen aufmerksam machen!

Bei Verwendung einer Kabeltrommel das Netzkabel vollständig abwickeln, um eine Überhitzung zu vermeiden.

	WARNUNG!
	<p>Verletzungsgefahr durch drehende Messer und umherfliegende Teile! Wenn der Motor eingeschaltet ist, nicht in den Einfüllzylinder oder den Auswurfschauen oder hinein greifen! Im Ernstfall: Sofort das Gerät ausschalten, Erste-Hilfe in Anspruch nehmen und einen Arzt aufsuchen!</p>

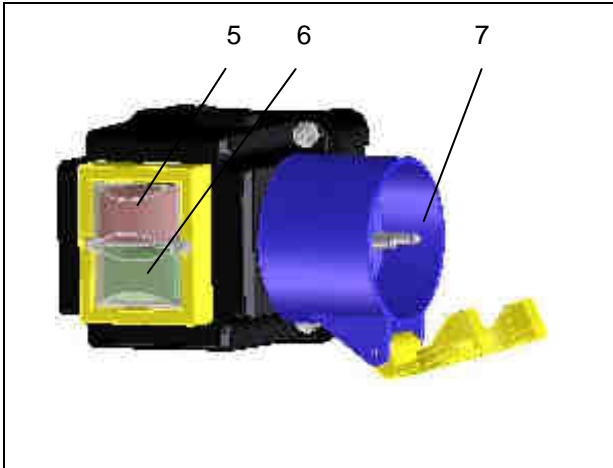


Bild 4: Netzanschluss und Bedienelemente

1. Den Stecker der Netzzuleitung in den geräteseitigen Netzanschluss (→Bild 4, [7]) stecken.
 2. Die grüne EIN-Taste (→Bild 4, [6]) drücken.
- Der Motor ist eingeschaltet und dreht im Leerlauf.

Die Drehrichtung beachten (nur TH 3006D)

Das Gerät kann nur dann schneiden, wenn die Drehrichtung stimmt. Wenn die Drehrichtung der Drehstrommaschine TH3006D nicht dem Pfeil auf dem Gehäuse entspricht, gehen Sie folgendermaßen vor:

1. Die rote AUS-Taste (→Bild 4, [5]) drücken.
2. **⚠ Gefahr durch noch drehende Messer!** Stets den Stillstand des Motors abwarten!
3. Den Netzstecker aus dem Netzanschluss (→Bild 4, [7]) des Häckslers ziehen!

Hinweis!

Achten Sie darauf, dass sich am Häckselgut keine Erde, Sand oder Steine befinden. Hierdurch werden die Messer sehr schnell stumpf.

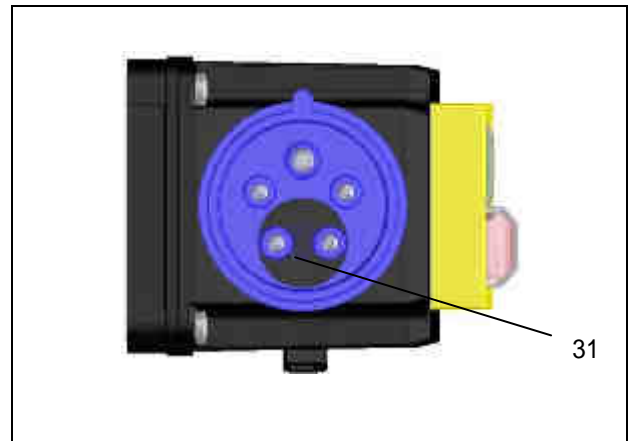


Bild 5: Phasenwender (nur TH3006D)

4. Den Phasenwender (nur TH3006D) (→Bild 5, [31]) im Netzanschluss mit einem geeigneten Schraubendreher um 180° drehen.
5. Netzkabel wieder in den Netzanschluss (→Bild 4, [7]) des Häckslers stecken.
6. Die grüne EIN-Taste (→Bild 4, [6]) drücken.

Mit dem Häcksler häckseln

⚠ Sich während des Häckselns nicht im Auswurfbereich aufhalten!

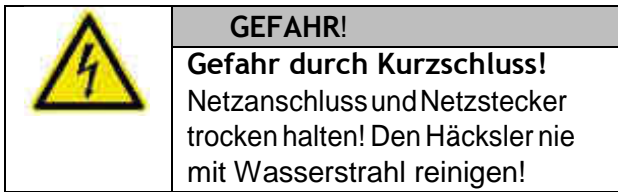
Das zu häckselnde Material nach und nach locker in den Einfüllzylinder geben.

- Längeres Häckselgut zusätzlich mit der Hand halten.
- Das Material nicht nachstopfen, sondern nacheinander einfüllen.
- Um einen Rückstau zu vermeiden, das ausgeworfene Häckselgut regelmäßig vor dem Auswurf entfernen!

Den Häcksler ausschalten

1. Warten, bis das Häckselmaterial vollständig ausgeworfen und der Einfüllzylinder (→Bild 1, [2]) leer ist.
2. Die rote AUS-Taste (→Bild 4, [5]) drücken.
3. **⚠ Gefahr durch noch drehende Messer!** Stets den Stillstand des Motors abwarten!
4. Den Netzstecker aus dem Netzanschluss (→Bild 4, [7]) des Häckslers ziehen!

Den Häcksler reinigen und aufbewahren



Häcksler ist ausgeschaltet, Messer steht still und Netzkabel ist abgezogen (→ Abschnitt 3, Den Häcksler ausschalten)?

1. Gegebenenfalls Materialreste aus dem Einfüllzylinder (→Bild 1, [2]) entfernen.
2. Vor dem Aufbewahren den Häcksler mit einem Handbesen oder einem feuchten Tuch äußerlich reinigen.
3. Um Rost zu vermeiden, den Häcksler trocken und überdacht aufbewahren.

4. Instandhaltung und Montagearbeiten

Hinweise zur Wartung

Der Häcksler ist weitgehend wartungsfrei.

Messer, Vorzerkleinerer und Gegenschneide unterliegen dem Verschleiß. Sie können bei Bedarf fachgerecht nachgeschliffen bzw. ausgewechselt werden.

Empfehlung des Herstellers: Funktionsprüfung durch einen befugten Fachbetrieb mindestens einmal jährlich durchführen lassen.

Hinweise zur Reparatur

- Reparaturarbeiten dürfen nur vom Werkkundendienst durchgeführt werden!
- Ausschließlich Original-Ersatzteile des Herstellers verwenden!
- Alle Arbeiten an den elektrischen Teilen des Häckslers ausschließlich von qualifiziertem Elektro-Fachpersonal ausführen lassen!

Einfüllzylinder abmontieren/montieren

So montieren Sie den Einfüllzylinder ab:

- Häcksler ist ausgeschaltet, Messer steht still (→ Abschnitt 3., Den Häcksler ausschalten)?,

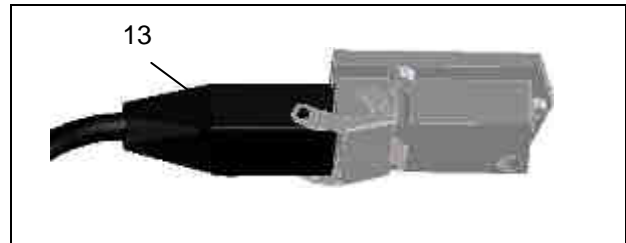



Bild 6: Wiederanlaufsperrschalter

1. Die Wiederanlaufsperrschalter [13] entriegeln und abziehen.

 Der Einfüllzylinder ist schwer! Eventuell zu zweit arbeiten.

2. Die 3 Schrauben (→Bild 1, [21]) lösen.
3. Vorsichtig den Einfüllzylinder (→Bild 1, [2]) nach oben abnehmen und ablegen.

So montieren Sie den Einfüllzylinder:

1. Damit der Einfüllzylinder später richtig aufliegt, unbedingt Kegelkopf (→Bild 1, [17]), Motorflansch (→Bild 1, [16]) und Auflagefläche des Einfüllzylinders (→Bild 1, [2]) gründlich reinigen.

ⓘ Wenn nötig, ein Stück Holz oder eine Messingdraht-Bürste verwenden.

2. Vorsichtig den Einfüllzylinder (→Bild 1, [2]) von oben wieder aufsetzen und mit den 3 Schrauben (→Bild 1, [21]) befestigen.

Kontrollieren Sie den festen Sitz der 3 Schrauben (→Bild 1, [21]).

3. Die Wiederanlaufsperrschalter (→Bild 1, [13]) einstecken und verriegeln.

Betriebsanleitung TH 3006 W und TH 3006 D

Vorzerkleinerer/ Hauptmesser wechseln

Wechseln Sie die Messer, wenn sie stumpf oder verbogen sind (→ Abschnitt 5.).

Einfüllzylinder abmontieren (→ Abschnitt 4.).

⚠ Die Messer sind sehr scharf! Unbedingt schnittsichere Schutzhandschuhe tragen und vorsichtig verfahren.

1. Kegelkopf (→ Bild 1, [17]) und Motorflansch (→ Bild 1, [16]) gründlich reinigen.

① Wenn nötig, ein Stück Holz oder eine Messingdraht-Bürste verwenden.



Bild 7: Kegelkopf-Stopp

2. Zum Arretieren des Kegelkopfes den Kegelkopf-Stopp (→ Bild 7) fest an den Motorflansch anschrauben.

⚠ Verletzungsgefahr: Der Innensechskantschlüssel kann beim Abschrauben der Messer abrutschen! Innensechskant vorher reinigen und extralangen Innensechskantschlüssel verwenden!

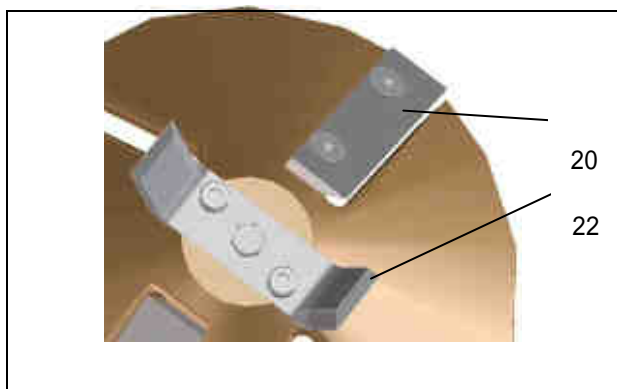


Bild 8: Vorzerkleinerer und Hauptmesser

⚠ Verletzungsgefahr durch nicht angeschraubte Messer!

3. Vorzerkleinerer (→ Bild 8, [22]) bzw. Hauptmesser (→ Bild 8, [20]) abschrauben.

4. Jeweils 1-2 Tropfen der mitgelieferte Gewindesicherung auf das Schraubengewinde aufbringen.

5. Neuen Vorzerkleinerer bzw. neues Hauptmesser festschrauben.

Darauf achten, dass die Auflageflächen sauber sind.

6. Überprüfen Sie nochmals den festen Sitz der Schrauben.

7. Den Kegelkopf-Stopp (→ Bild 8, [34]) abmontieren und entnehmen.

8. Einfüllzylinder wieder montieren (→ Abschnitt 4.)

5. Störungsbeseitigung

Der Häcksler kann nicht eingeschaltet werden
Die Spannungsversorgung fehlt
<input checked="" type="checkbox"/> Ggf. vorgeschaltete Sicherungen einschalten. <input checked="" type="checkbox"/> Elektrische Zuleitung von qualifiziertem Elektrofachpersonal prüfen und ggf. reparieren lassen.
Wiederanlaufsperr (→ Bild 1, [13]) ist getrennt?
<input checked="" type="checkbox"/> Wiederanlaufsperr einstecken und verriegeln
Sicherheitsschalter nicht eingerastet?
<input checked="" type="checkbox"/> Fremdkörper zwischen Untergestell und Gehäuse. Fremdkörper entfernen <input checked="" type="checkbox"/> Untergestell beschädigt/ verbogen. Maschine zur Reparatur geben.
Hat der Übertemperatur-Wächter der Leitungstrommel ausgelöst?
<input checked="" type="checkbox"/> Leitung vollständig abwickeln, Leitungstrommel abkühlen lassen und Übertemperatur-Wächter wieder einschalten.
Wurde ein falsches Netzkabel verwendet und der interne Schutzschalter hat ausgelöst?
<input checked="" type="checkbox"/> Ordnungsgemäßes Netzkabel verwenden (→ Abschnitt 7.).
Ist der Häcksler verklemmt/verstopft und deshalb hat der interne Schutzschalter ausgelöst?

Der Häcksler kann nicht eingeschaltet werden
<input checked="" type="checkbox"/> Häcksler ist ausgeschaltet, Messer steht still und Netzkabel ist abgezogen (→ Abschnitt 3., Den Häcksler ausschalten)? <input checked="" type="checkbox"/> Gegebenenfalls Materialreste von oben aus dem Einfüllzylinder herausziehen.

<input checked="" type="checkbox"/> Manchmal hilft es auch den Kegelkopf zu bewegen, um die Verstopfung zu beseitigen: Innensechskantschlüssel von unten am Motor [4] ansetzen und Kegelkopf bewegen. Wenn das nicht hilft:
<input checked="" type="checkbox"/> Einfüllzylinder demontieren (→ Abschnitt 4). ⚠ Die Messer sind sehr scharf! Unbedingt Schutzhandschuhe tragen und vorsichtig vorgehen.
<input checked="" type="checkbox"/> Einfüllzylinder (→ Bild 1, [2]), Kegelkopf (→ Bild 1, [17]), Motorflansch (→ Bild 1, [16]) und Auswurf (→ Bild 1, [3]) gründlich von Materialresten befreien und reinigen.
① Wenn nötig, ein Stück Holz oder eine Messingdraht-Bürste verwenden.
<input checked="" type="checkbox"/> Einfüllzylinder wieder montieren (→ Abschnitt 4).
<input checked="" type="checkbox"/> Häcksler wieder in Betrieb nehmen.

Die vorgeschaltete Sicherung löst beim Einschalten aus
Ist die richtige Sicherung installiert (→ Abschnitt 7)
Die Sicherung darf nicht einfach durch eine stärkere ersetzt werden!
<input checked="" type="checkbox"/> Sicherung von qualifiziertem Elektrofachpersonal prüfen und ggf. ersetzen lassen.

Unbefriedigendes Häcksel-Ergebnis
Sind die Messer stumpf oder falsch geschliffen? Wenn Sand, Steine, Erde oder ähnliche Materialien mit den Messer in Berührung kommen, werden diese sehr schnell stumpf.
Messer dürfen nur von qualifiziertem Fachpersonal geschliffen werden! <input checked="" type="checkbox"/> Messer gegen neue bzw. neu geschliffene austauschen (→ Abschnitt 7).
Ist die Gegenschneide (→ Bild 1, [18]) im Einfüllzylinder verbogen oder beschädigt?
<input checked="" type="checkbox"/> Gegenschneide durch original Ersatzteil ersetzen.
Falsches Netzkabel?

6. Entsorgung

- Zur Entsorgung den Häckslersachgerecht demontieren.
- Die Einzelteile sachgerecht nach Stoffen trennen und der Wiederverwertung zuführen.
- Nicht wiederverwertbare Teile und Materialien als Abfall entsorgen. Dabei die geltenden Abfallvorschriften beachten!

7. Technische Daten

	TH 3006 W	TH 3006 D
Nennspannung	230 V	400 V
Nennfrequenz	50 Hz	50 Hz
Nennleistung	3,0 kW	3,0 kW
Sicherung	Min. 16 AT	Min. 16 AT
Antrieb	Direkt	Direkt
Nenn Drehzahl	2850 min ⁻¹	2800 min ⁻¹
Anschlussleitung (max. Länge/Querschnitt)	10 m: 3x2,5 mm ² 40 m: 3x2,5 mm ²	10 m: 5x2,5 mm ² 40 m: 5x2,5 mm ²
Materialdurchmesser (Astholz)	Max. 6 cm	Max. 6 cm
Auswurf	960 kg/h	1120 kg/h
Abmessungen (H x B x L)	131 x 51 x 88 cm	131 x 51 x 88 cm
Einfüllzylinder	ø ca. 250 mm	ø ca. 250 mm
Geräuschemission LWA	Max. 105 dB (A)	Max. 105 dB (A)
Gewicht	57 kg	55 kg
Schutzart	IP 54	IP 54

Der Häcksler entspricht dem heutigen Stand der Technik, ist CE-konform und EMV-geprüft.

8. Anhang

Gewährleistung

- Der Hersteller gewährt bei Vorlage des Kaufbelegs auf dieses Geräte eine Garantie von 24 Monaten.
- Verschleißteile sind von der Gewährleistung ausgenommen.

9. Inhalt der Konformitätserklärung

Der Hersteller:

Purkart Systemkomponenten GmbH
Arnsfelder Str.4
09518 Großrückerswalde
Tel.: +49(0)3735 / 66 88 280

erklärt hiermit, dass folgende

Produkte:

Produktbezeichnung: Häcksler
 (Zerkleinerungsmaschine für Gartenabfälle)
Typenbezeichnung: TH 3006 W und TH 3006 D
Seriennummer: XXXXXXXXXXX - XXXXXXXXXXX
Baujahr: ab 2015

allen einschlägigen Bestimmungen der Richtlinie Maschinen (2006/42/EG) entspricht.

Die Maschine entspricht weiterhin allen Bestimmungen der Richtlinie Niederspannung (2006/42/EG) und der Richtlinie Elektromagnetische Verträglichkeit (2004/108/EG).

Folgende harmonisierte Normen wurden angewandt:

DIN EN ISO 12100 Sicherheit von Maschinen - Allgemeine Gestaltungsleitsätze - Risikobeurteilung und Risikominderung

DIN EN 60204-1 Sicherheit von Maschinen – Elektrische Ausrüstungen von Maschinen, Teil 1: Allgemeine Anforderungen

FprEN 50434: 2009 Sicherheit elektrischer Geräte für den Hausgebrauch und ähnliche Zwecke - Besondere Anforderungen für netzbetriebene Schredder, Häcksler und Zerkleinerer.

Name des Dokumentationsbevollmächtigten:

Mike Purkart

Adresse des Dokumentationsbevollmächtigten:

siehe Adresse des Herstellers

Technische Änderungen und Irrtümer vorbehalten